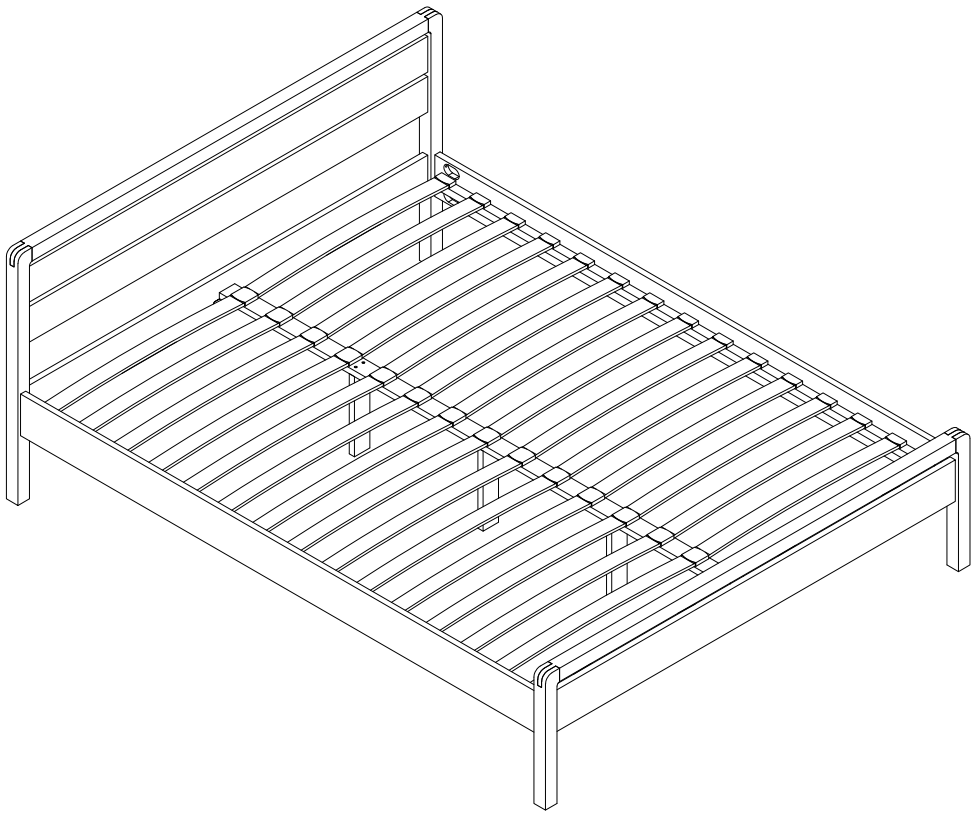
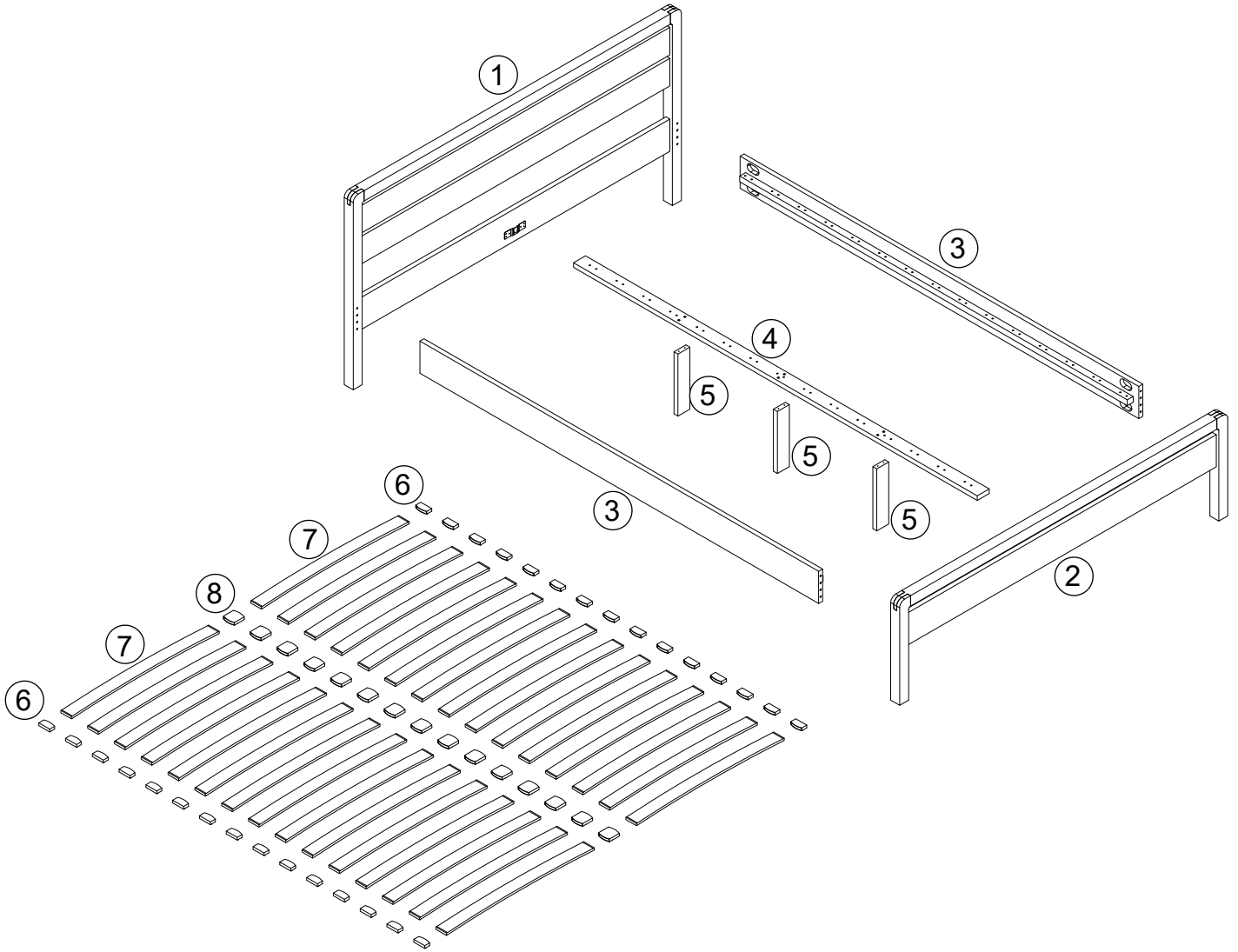


TERRE DE NUIT

LIT TDL PLANCHES



Elements à assembler



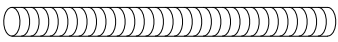

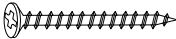
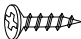
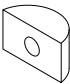

Lit 140x190cm

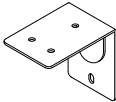
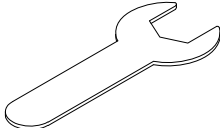

Pieces	Longueur	Largeur	Hauteur
1	145cm	84cm	4.5cm
2	145cm	45cm	4.5cm
3	190.5cm	14cm	5cm
4	193cm	6cm	2cm
5	27cm	6cm	2cm
6	5.7cm	3cm	2.7cm
7	69.5cm	5.3cm	0.9cm
8	5.7cm	5.7cm	2.7cm

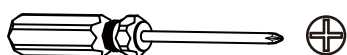
Lit 160x200cm

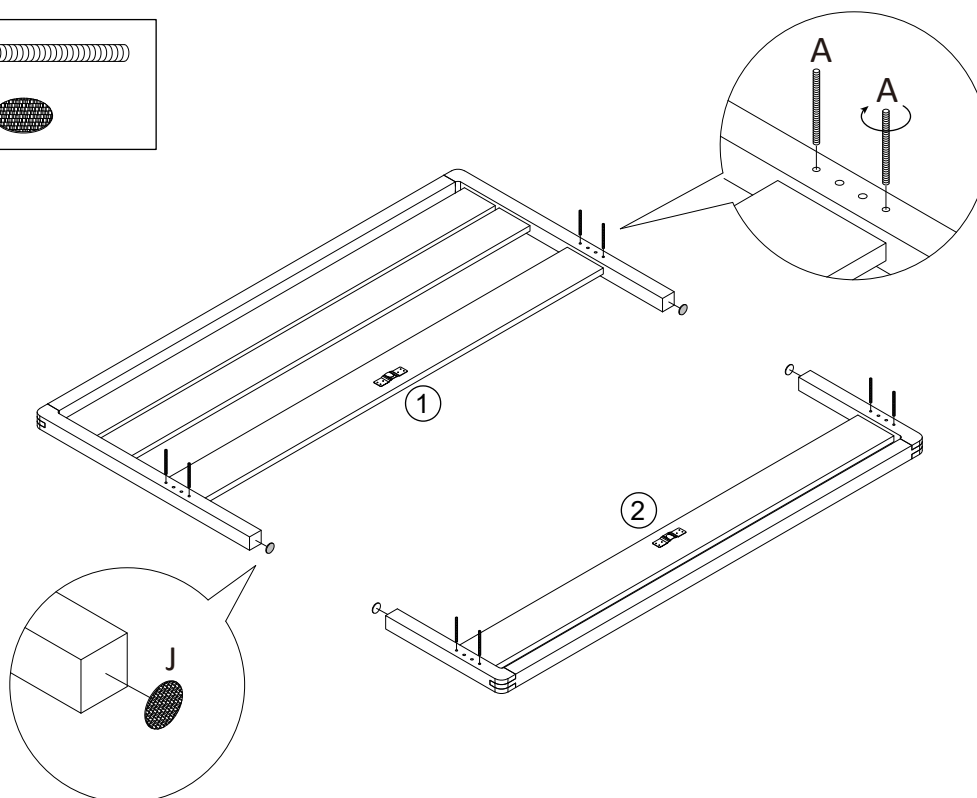
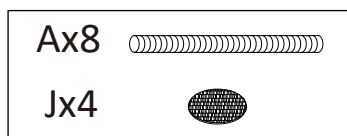
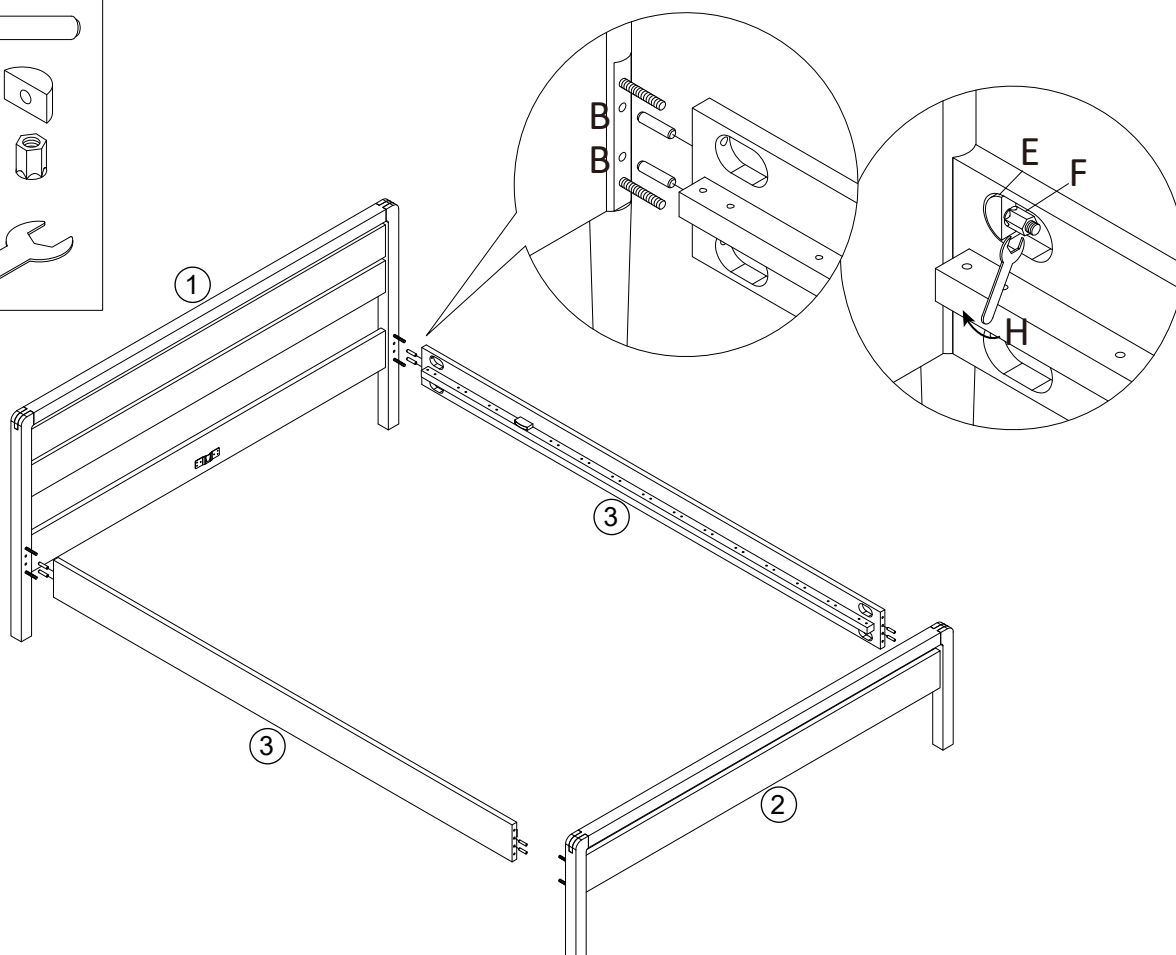
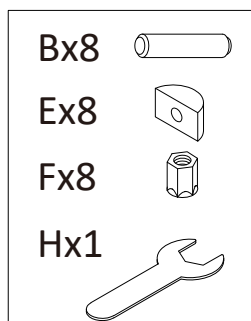
Pieces	Longueur	Largeur	Hauteur
1	165cm	84cm	4.5cm
2	165cm	45cm	4.5cm
3	200.5cm	14cm	5cm
4	203cm	6cm	2cm
5	27cm	6cm	2cm
6	5.7cm	3cm	2.7cm
7	79.5cm	5.3cm	0.9cm
8	5.7cm	5.7cm	2.7cm

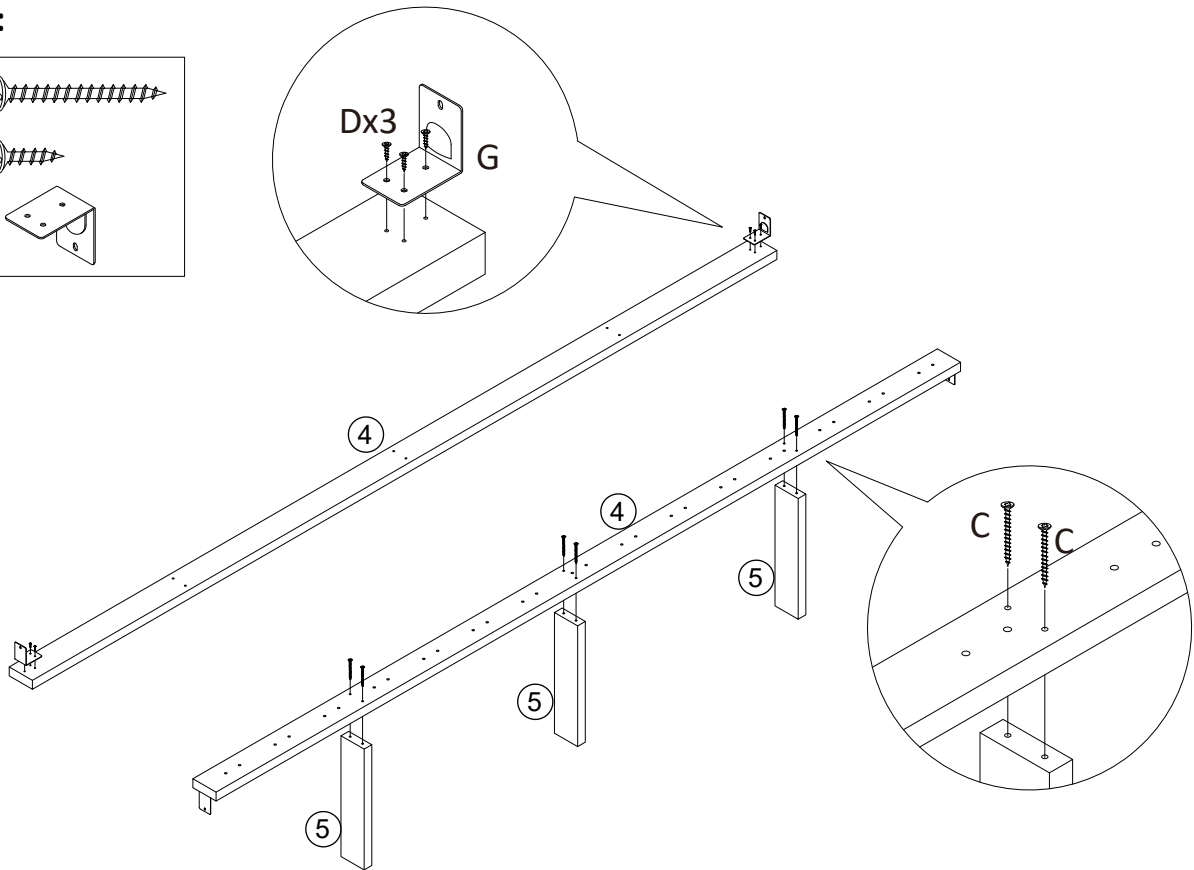
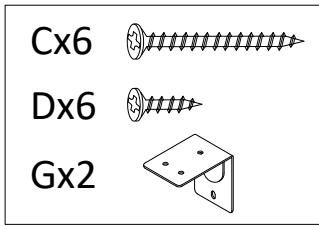
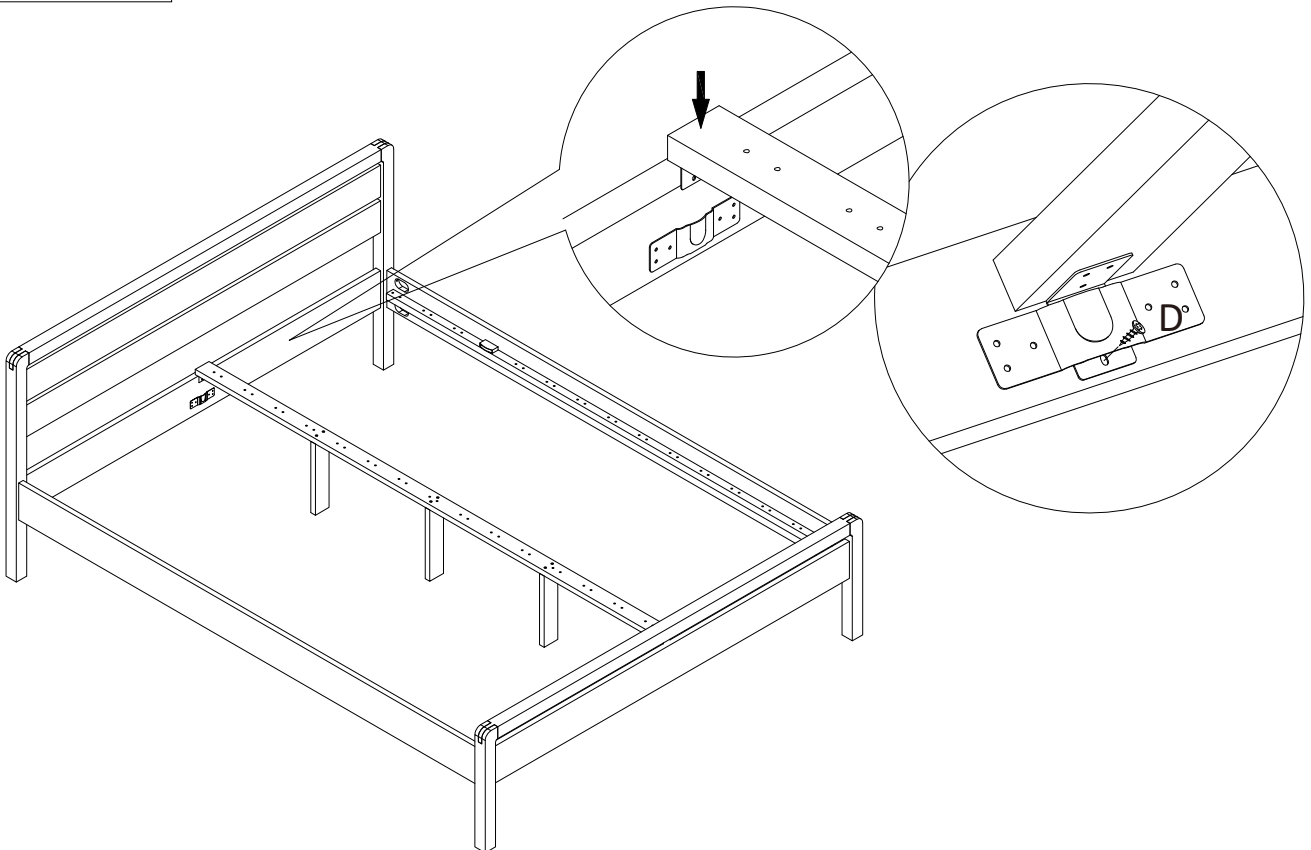
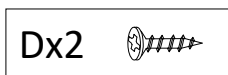
Quincailleries fournies

A		x8
B		x8
C		x6
D		x8
E		x8
F		x8

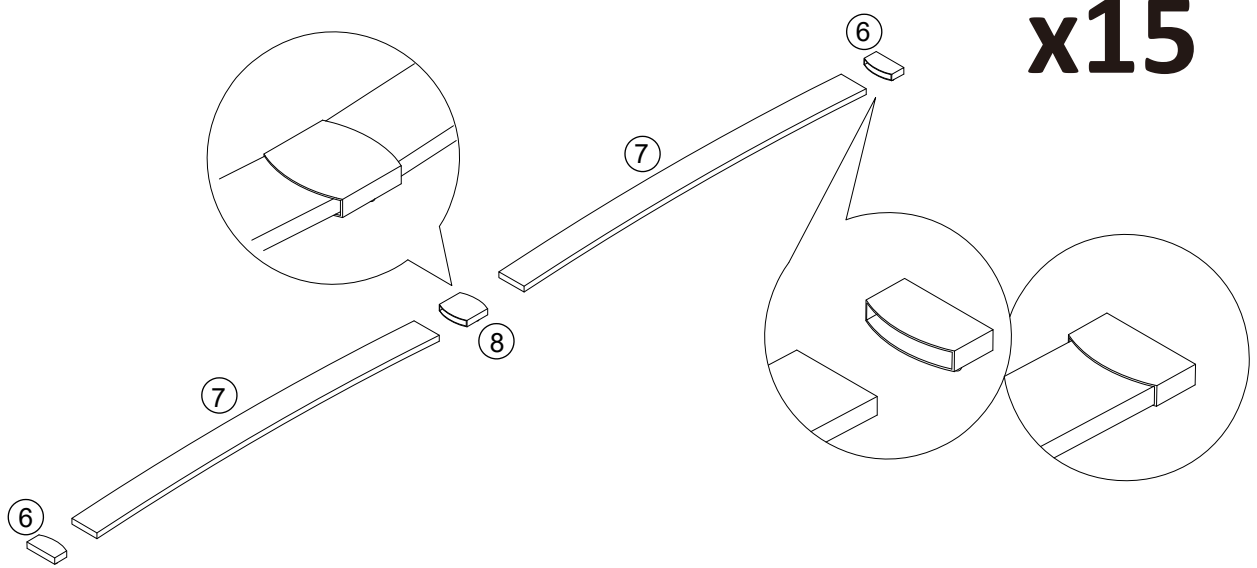
G		x2
H		x1
J		x4

Outils non fournis

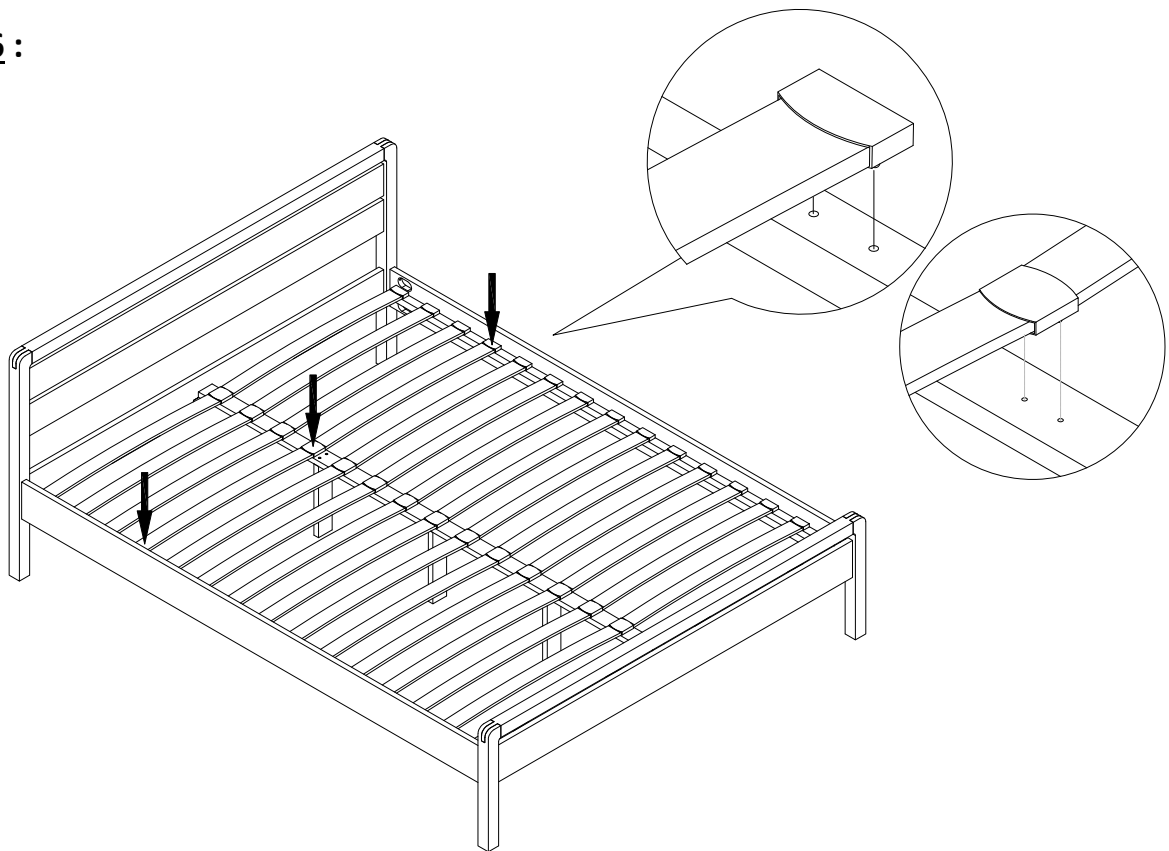
ETAPE 1 :**ETAPE 2 :**

ETAPE 3 :**ETAPE 4 :**

ETAPE 5 :



ETAPE 6 :



FR

Donnez ou recyclez vos meubles.

Association ou Magasin ou Déchèterie

<https://quefairedemesdechets.fr>

NOTICE D'UTILISATION

- Suivez toujours les instructions du fabricant.
- Pour éviter tous risques d'incendie ou autre, ne jamais placer votre meuble à proximité d'un chauffage électrique, à gaz, d'un foyer ouvert ou toutes autres sources de chaleur intense. Ne pas placer d'objets chauds ou de bougies directement sur votre meuble.
- Ne pas utiliser votre meuble si des parties sont cassées, déchirées ou manquantes. En cas de problèmes, prendre contact avec le fabricant.
- En cas de pièces manquantes, veuillez contacter le fabricant. Il en est de même pour les pièces de rechange, elles ne doivent être obtenues qu'auprès du fabricant ou du distributeur.
- N'utilisez le produit qu'à l'intérieur.
- Entretien : nettoyez votre meuble à l'aide d'une microfibre légèrement humide. Essuyez avec un chiffon sec et propre. Ne jamais utiliser de produits abrasifs.
- Pour garantir la stabilité du meuble, il est nécessaire de resserrer régulièrement les vis.
- Si votre meuble comporte des tiroirs, veillez à placer les objets les plus lourds en bas et ne pas ouvrir plus d'un tiroir à la fois.
- Veuillez ne jamais laisser d'enfant se tenir debout sur les tiroirs, portes ou étagères, y grimper ou s'y suspendre.